

Tartalom

Bevezetés	2
Biztonsági utasítások és figyelmeztetések	3
Leírás	7
Használat	8
A készülék tisztítása és a vízkő eltávolítása	10
Műszaki adatok	11
A készüléken, a csomagoláson vagy a tartozékokon használt jelek jelentése	11
Használt csomagolóanyagokra vonatkozó előírások	12

Bevezetés

- A Bayby BBW 2000 többfunkciós cumisüveg melegítő készülékkel néhány perc alatt felmelegítheti a cumisüveg tartalmát vagy a bébiételt, és sterilizálhatja az etetéshez használt eszközöket.
- A készülék a cumisüveg tartalmát egyszerűen és gyorsan felmelegíti.
- A készülék sterilizálja a babák etetéséhez használt tartozékokat (pl. cumikat).
- A készülék gőzben felmelegíti a bébiételeket, darakását, főzelékeket stb.

Biztonsági utasítások és figyelmeztetések

- A cumisüveg és bébiétel melegítőt kizárólag csak a jelen útmutatóban leírtak szerint, az utasításokat betartva használja. A helytelen használat a készülék sérülését vagy meghibásodását, illetve nem megfelelő működését okozhatja. Az útmutatót későbbi felhasználásokhoz őrizze meg.
- A készüléket csak otthon, vagy más fedett helyiségben használja. A készüléket és tartozékait ne tegye ki a napsütés közvetlen hatásának.
- A készüléket és vezetékeit 8 év alatti gyerekeknek elérhetetlen helyen tárolja.
- A készüléket, a hálózati vezetéket és a csatlakozódugót vízbe, vagy más folyadékba mártani tilos.
- A vezetéket ne tegye hőforrások közelébe.
- A készüléket kizárólag csak szabályszerűen leföldelt aljzathoz szabad csatlakoztatni. A csatlakozódugót ütközésig nyomja az aljzatba.
- A készüléket csak a típuscímkén feltüntetett tápfeszültség értékeivel megegyező hálózathoz szabad csatlakoztatni.

- Ha a készüléket hosszabbítóhoz csatlakoztatja, akkor csak olyan hosszabbítót használjon, amely 10 A áramerhelésre biztonságosan használható.
- Ha a készülék, a hálózati vezetéke vagy a csatlakozódugója sérült, akkor a készüléket ne használja. Ha a hálózati vezeték megsérült, akkor azt az áramütések elkerülése érdekében márkaszervizben cseréltesse ki.
- A készüléket ne tegye elektromos vagy gáztűzhelyre, illetve a működő tűzhelyek közelébe.
- A készüléket 8 évnél idősebb gyerekek, idős, testi és szellemi fogyatékos személyek, illetve a készülék használatát nem ismerő és hasonló készülék üzemeltetéseinek a tapasztalataival nem rendelkező személyek csak a készülék használati utasítását ismerő és a készülék használatáért felelősséget vállaló személy felügyelete mellett használhatják. A készüléket 8 évnél fiatalabb gyerekek felnőtt személy felügyelete mellett sem tisztíthatják. A készülék nem játék, azzal gyerekek nem játszhatnak.
- A készülék tisztítását a tisztítással és a vízkő eltávolítással foglalkozó fejezetben leírtak szerint hajtsa végre.
- A készüléket nem kell előmelegíteni.

- A készülékbe előbb a teljesen összeszerelt cumisüveget tegye bele, és csak ezt követően töltsön vizet a készülékbe. A vizet még a készülék bekapcsolása előtt kell a készülékbe önteni.
- A forró víz súlyos égési sérüléseket okozhat. Legyen nagyon óvatos, amikor a készülékben forró víz található.
- A készülék használata közben a külső felület is felmelegszik.
- A készüléket ne mozgassa és ne hordozza, ha abban forró víz található.
- Amikor a cumisüveg tartalma vagy a bébiétel eléri a kívánt etetési hőmérsékletet, akkor a cumisüveget vagy a bébiételt vegye ki a készülékből. Ha a cumisüveget vagy a bébiételt tartalmazó edényt hosszabb ideig hagyja a készülékben akkor azok tartalma túlmelegszik.
- Mielőtt etetni kezdené a babát, ellenőrizze le az étel vagy tej hőmérsékletét.



Figyelmeztetés!

Amennyiben a készülék a hálózathoz van csatlakoztatva, akkor azt ne hagyja felügyelet nélkül.

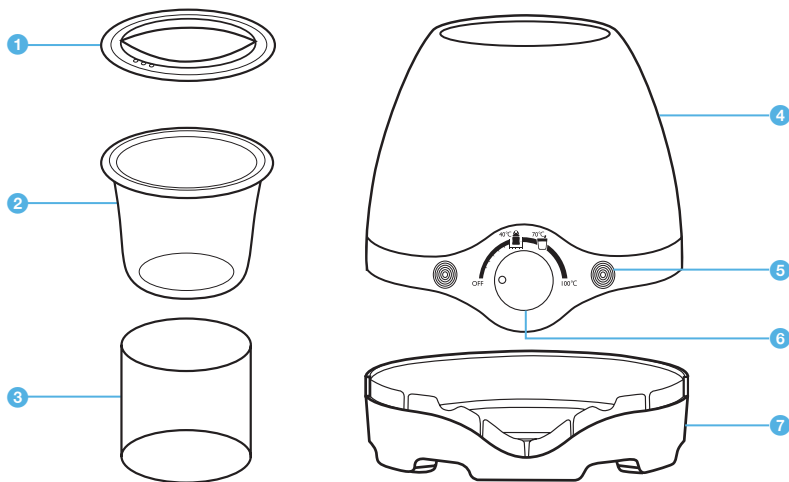
- Amennyiben a készüléket nem használja, akkor a hálózati vezetékét húzza ki az aljzatból.

- A készülék tisztítása előtt várja meg a készülék teljes lehűlését.
- Tartsa be a vízkő eltávolítási utasításokat, hogy a készülék idő előtt ne hibásodjon meg.
- A készüléket ne próbálja meg kinyitni, szétszedni, vagy javítani. A készülék minden javítását bízza a legközelebbi márkaszervizre. A készülék illetéktelen megbontása esetén a termékhiba felelősség és a garancia megszűnik.
- Javasoljuk, hogy legalább a jótállási idő végéig őrizze meg az eredeti kartondobozt és a csomagolóanyagot, a pénztári bizonylatot és a termékhiba felelősségre vonatkozó eladói nyilatkozatot vagy a garancialevelet. A készüléket legbiztonságosabban a saját eredeti csomagolásában lehet tárolni és szállítani.

Leírás

A készülék részei

A. ábra



- ① Fedél
- ② Edény
- ③ Rozsdamentes melegítő tartály
- ④ Készülék ház

- ⑤ Kijelző lámpa
- ⑥ Működtető gomb
- ⑦ Készülék talp

- A készülék műanyag alkatrészei nem tartalmaznak BPA-t (biszfenol A-t).

Használat



Figyelmeztetés!

A készüléket víz nélkül ne kapcsolja be, a melegítő kamrába töltsön vizet!

- A készüléket vízszintes és stabil felületre helyezze le.
- A készülékből kiáramló gőz forró. A kezét ne tartsa a kiáramló gőz útjába.

Cumisüveg melegítése

- A melegítő tartályba A③ öntsön 90 ml vizet.
- A cumisüveget tegye a melegítő tartályba A③.
- Ügyeljen arra, hogy a víz ne folyjon ki a készülék szélénél.
- A működtető gombot A⑥ fordítsa „OFF” (kikapcsolva) állásba és a hálózati vezetékét dugja a hali aljzatba.
- A működtető gombot A⑥ fordítsa jobbra a „cumisüveg 40 °C” jelre. Ez a cumisüveget körülvevő víz hőmérséklete. Nem a cumisüveg tartalmának a hőmérséklete.
- A kijelző lámpa A⑤ mutatja a készülék működését.
- Melegítés közben a kijelző lámpa bekapcsol, majd ha a víz elérte a maximális hőmérsékletet, akkor kikapcsol.
- A készülék a 40 °C-os hőmérséklet elérése után ezen az értéken tartja a víz hőmérsékletét egészen addig, amíg a működtető gombot A⑥ nem fordítja vissza „OFF” (kikapcsolva) állásba.
- Az étel hőmérsékletét minden etetés előtt ellenőrizze le, a készülékből vegye ki a megfelelő hőmérsékletű ételt tartalmazó edényt.
- A cumisüveg tartalmát - a cumisüveg készülékből való kivétele után - jól rázza össze. A hőmérséklet ellenőrzéshez cseppentsen egy csepp ételt a kézfejére.

Bébiétel melegítő

- A melegítő tartályba A③ öntsön 150 ml vizet.
- Az edényt A②, amelyben 90–150 ml étel található, tegye a melegítő tartályba A③.
- A fedelet A① tegye fel az ételt tartalmazó edényre.

- A működtető gombot A⑥ fordítsa „OFF” (kikapcsolva) állásba és a hálózati vezetékot dugja a fali aljzatba.
- A működtető gombot A⑥ fordítsa jobbra az „edény 70 °C” jelre. Ez az edényt körülvevő víz hőmérséklete. Nem az edény tartalmának a hőmérséklete.
- A kijelző lámpa A⑤ mutatja a készülék működését.
- Melegítés közben a kijelző lámpa bekapcsol, majd ha a víz elérte a maximális hőmérsékletet, akkor kikapcsol.
- A készülék a 70 °C-os hőmérséklet elérése után ezen az értéken tartja a víz hőmérsékletét egészen addig, amíg a működtető gombot A⑥ nem fordítja vissza „OFF” (kikapcsolva) állásba.
- Az étel hőmérsékletét minden etetés előtt ellenőrizze le, a készülékből vegye ki a megfelelő hőmérsékletű ételt tartalmazó edényt.
- Az edény tartalmát a készülékből való kivétel után jól keverje össze.

Sterilizálás

- A melegítő tartályba A③ öntsön 180 ml vizet.
- Közvetlenül a melegítő tartályba A③ tegye bele azokat az eszközöket (pl. etető cumit, kanalat, cumit stb.), amelyeket sterilizálni kíván.
- A fedelet A① tegye fel a készülékre.
- A működtető gombot A⑥ fordítsa jobbra a „100 °C” jelre.
- A kijelző lámpa A⑤ mutatja a készülék működését.
- Melegítés közben a kijelző lámpa bekapcsol, majd ha a víz elérte a maximális hőmérsékletet (100 °C), akkor kikapcsol.
- A készülék a 100 °C-os hőmérséklet elérése után ezen az értéken tartja a víz hőmérsékletét egészen addig, amíg a működtető gombot A⑥ nem fordítja vissza „OFF” (kikapcsolva) állásba.
- Az eszközöket kb. 5 percig sterilizálja. A működtető gombot A⑥ fordítsa balra az „OFF” jelre.

A készülék tisztítása és a vízkő eltávolítása

Tisztítás

- A tisztítás megkezdése előtt húzza ki a vezetéket az aljzatból, és várja meg a készülék teljes lehűlését.
- A készülékből a vizet mindig öntse ki.
- A készülék külsejét enyhén benedvesített ruhával törölje meg.



Figyelmeztetés!

A készüléket és tartozékait karcoló és durva tisztítóanyagokkal, agresszív (erősen savas vagy lúgos hatású) szerekkel vagy alkohollal tisztítani tilos.

Megjegyzés:

ellenőrizze le, hogy a melegítő kamrába vagy a készülékre nem folyt-e ki a melegített étel.



Figyelmeztetés!

A készüléket és a vezetéket vízbe vagy más folyadékba mártani, vagy folyóvíz alatt elmosni tilos!

- A készüléket mosogatógépben mosni tilos!
- A fedelet A① és az edényt A② mosogatószeres vízben (ruhával vagy szivaccsal), vagy a mosogatógép felső polcán mosogassa el.

A vízkő eltávolítása

- A tisztítás megkezdése előtt húzza ki a vezetéket az aljzatból, és várja meg a készülék teljes lehűlését.
- A készülék megfelelő működése érdekében javasoljuk, hogy a készülékből 4 hetente távolítsa el a vízkövet.
- Keverjen össze 100 ml étellecetet 100 ml vízzel és az oldatot öntse a készülék melegítő kamrájába. Az ecetes oldatot hagyja kb.
- 30 percig a melegítő tartályban A③ hatni, majd öntse ki.
- A készüléket ne kapcsolja be, ha annak a melegítő kamrájába A③ ecetoldatot öntött.

- Az ecetes víz kiöntése után a készülék külsejét és belsejét enyhén benedvesített ruhával többször törölje át. Ha a tisztítás után még nyomokban vízkő maradt a belső falon, akkor a fenti eljárást ismételje meg.

Műszaki adatok

Típuszám..... BBW 2000

Tápfeszültség és teljesítményfelvétel 230V ~ 50 Hz, 230 W

Érintésvédelmi besorolás I. osztály

Üzemeltetési feltételek..... Környezeti hőmérséklet: 7 °C és 37 °C között

A készüléken, a csomagoláson vagy a tartozékokon használt jelek jelentése



Ez a jel „Fontos figyelmeztetésekre” hívja fel a figyelmét.



A felhasználó a használatba vétel előtt köteles elolvasni a használati útmutatót.



A termék megfelel az adott termékekre vonatkozó összes európai uniós műszaki és egyéb előírásnak.



Gyártási számhoz kapcsolódó jel.



A csomagolóanyagot kijelölt gyűjtőhelyen kell leadni, vagy megfelelő hulladékgyűjtő konténerbe kell kidobni.



A felhasznált anyag jele.



Ez a jel a terméken vagy a kísérő dokumentációban arra hívja fel a figyelmét, hogy az elektromos vagy elektronikus termék nem dobható a háztartási hulladék közé. A megfelelő ártalmatlanításhoz és újrafelhasználáshoz a terméket kijelölt gyűjtőhelyen adja le. A fentiek alternatívájaként az EU országokban, illetve más európai országokban, hasonló termék vásárlása esetén az elhasznált termék az üzletben is leadható. A termék megfelelő módon történő ártalmatlanításával Ön is segíti megőrizni az értékes természeti erőforrásokat, és hozzájárul a nem megfelelő hulladék-megsemmisítés által okozott esetleges negatív környezeti és egészségügyi hatások megelőzéséhez. A további részletekről a helyi önkormányzati hivatal vagy a legközelebbi hulladékgyűjtő hely ad tájékoztatást. Az ilyen típusú hulladékok nem megfelelő módon történő ártalmatlanítása esetén a helyi előírások értelmében bírság szabható ki.

Az Európai Unió országában működő vállalkozások részére

Ha elektromos vagy elektronikus berendezést kíván ártalmatlanítani, akkor erre vonatkozóan kérjen információkat a termék eladójától vagy forgalmazójától.

Ártalmatlanítás az Európai Unió országain kívül

Ez a jel az Európai Unióban érvényes. Amennyiben ezt a terméket ártalmatlanítani kívánja, akkor tájékoztatásért forduljon a termék eladójához vagy a helyi önkormányzati hivatal illetékes osztályához.

Használt csomagolóanyagokra vonatkozó előírások

A használt csomagolóanyagot az önkormányzat által kijelölt hulladékgyűjtő helyen adja le.

Az eredeti használati útmutató nyelve: cseh. A szöveg és a műszaki paraméterek megváltoztatásának a joga fenntartva.